

①取扱上の注意

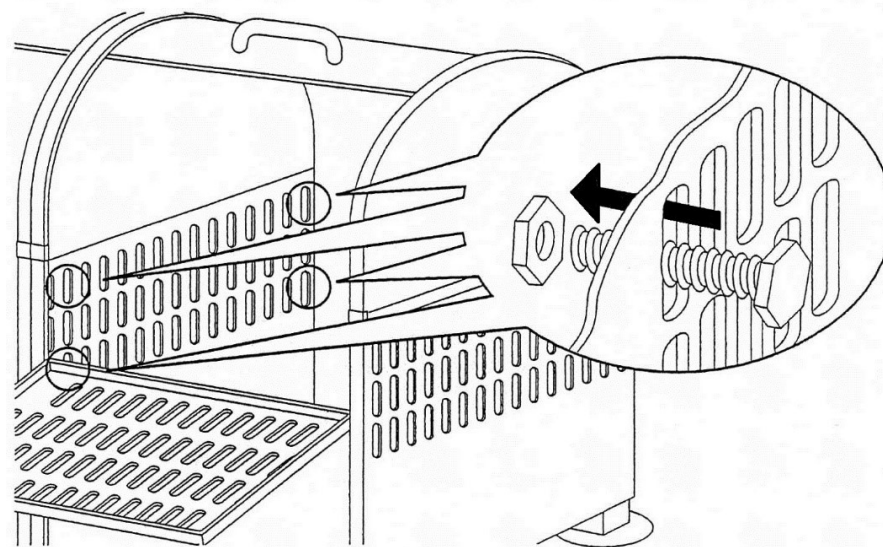
- この製品はゴミを集積したり、屋外物置として使用するものです。これ以外の用途には絶対に使用しないでください。
- ご使用になる前に、扉や把手、前面蓋等にガタツキやゆるみがないか確認してからご使用ください。
- 製品には万全を期していますが、移動や洗浄の際には角やフチに気を付けてください。
- 回転扉は重くなっています。閉じる際に、手指をはさまないように気を付けてご使用ください。
- 子供がいたずらしないように、普段から十分な配慮施すようにしてください。
- 焼却炉ではありません。ゴミを中に入れて燃やすなどの使用は絶対にしないでください。
- 夏期、炎天下でのご使用の場合、把手等が熱くなっている恐れがあります。
- 乱暴な扱いや転倒など、強い衝撃を与えると、変形や破損、事故の原因となる場合があります。
- 破損やガタツキ等が生じた場合には、応急処置や改造はせず、問い合わせ先までご連絡ください。

②お手入れ・保管方法

- 使用後は定期的に水洗い等を行うなど、常に清潔な状態を保つように心掛けてください。
- 製品素材の特性上、サビにくくなっていますが、万一、サビの発生した場合にはクレンザーをスポンジ等柔らかいものにつけて、こすり落としてください。

③ステーションの連結について

※この図は WS-600、WS-900 それぞれを連結させる場合の図です。



- 環境ステーションを連結して使用する際には側面のスリット部分の、四隅のできるだけ端を付属のボルト・ナットでしっかりと留め、固定されていることを必ず確認してください。